

ООО «ВОЛГААГРОМАШ»

ПАСПОРТ

**Плуг оборотный модульный ПОМ-4/7
ПОП-00.00.000 ПС-010-2017**

Г.Самара

1 Общие сведения

Плуг оборотный модульный ПОМ-4/7

ТУ 28.30.31-010-76795108-2017 – технические условия

ПОП-00.00.000 РЭ – руководство по эксплуатации

ПОП - 00.00.000 ПС-010-2017 – паспорт продукции

Заводской номер _____

Год выпуска _____

Сведения о сертификации:

Сертификат соответствия _____

номер сертификата соответствия, дата выдачи

2 Назначение и техническая характеристика

Плуг оборотный модульный ПОМ-4/7 (плуг) предназначен для гладкой пахоты на глубину до 27 см

Агрегируется плуг с тракторами: диапазоном мощностей 120-250 л.с.

3 Основные технические характеристики

Таблица 3.1

Пункты	Показатель, характеристика, размерность	ПОМ-4/7-01	ПОМ-4/7-02	ПОМ-4/7-03	ПОМ-4/7-04
3.1.1	Тип изделия	полунавесной	полунавесной	полунавесной	полунавесной
3.1.2	Агрегируется, л.с., не менее	120	150	200	250
3.1.3	Производительность за 1 ч, га:				
	- основного времени	1,8	2,25	2,7	3,15
	- сменного времени	1,15	1,44	1,73	2,09
3.1.7	Производительность за 1 ч, га:				
	- эксплуатационного времени	1,11	1,38	1,66	2,01
	Скорость движения, км/ч:				
	- рабочая	7-9	7-9	7-9	7-9
3.1.9	Ширина захвата плуга, м:				
	- рабочая	1,4-2,0	1,75-2,5	2,1-3,0	2,45-3,5
3.1.11	Глубина вспашки до, см	27	27	27	27
3.1.12	Количество обслуживающего персонала, чел.	1(тракторист)	1(тракторист)	1(тракторист)	1(тракторист)

Продолжение таблицы 3.1

Пункты	Показатель, характеристика, размерность	ПОМ-4/7-01	ПОМ-4/7-02	ПОМ-4/7-03	ПОМ-4/7-04
3.1.13	Габаритные размеры плуга, мм, в рабочем положении, не более:				
	- длина	8700	9600	10800	12000
	- ширина	3200	3200	3700	4200
	- высота	2200	2200	2200	2200
3.1.14	в транспортном положении, не более, мм				
	- длина	8500	9200	10400	11600
	- ширина	2200	2200	2200	2200
	- высота	2850	2850	2850	2850
3.1.15	Количество корпусов				
	- правооборачивающих	4	5	6	7
	- левооборачивающих	4	5	6	7
3.1.16	Тип корпуса	Полосовой	Полосовой	Полосовой	Полосовой
3.1.17	Расстояние между корпусами по раме, см, не менее	115	115	115	115
3.1.17	Расстояние от опорной плоскости корпусов до нижней плоскости рамы, мм, не менее	800	800	800	800
3.1.18	Коэффициент надёжности технологического процесса	0,99	0,99	0,99	0,99
3.1.18	Коэффициент использования сменного времени	0,65	0,65	0,65	0,65

3.2 Устройство плуга ПОМ-4/7

Плуг ПОМ-4/7 состоит из следующих сборочных единиц: рамы передней 8, механизма оборота 16, рамы средней 11, модулей 12, корпусов правооборачивающих 34, корпусов левооборачивающих 35, навески 22, кронштейнов корпусов правых 30, кронштейнов корпусов левых 31, коромысла 10, гидроцилиндра хода колесного 32, опоры 9, передних опорных колес 17, тяг 20 и 21, балки тяговой 13, модуля 15, крестовин 18, 19, 23 (рис. 1).

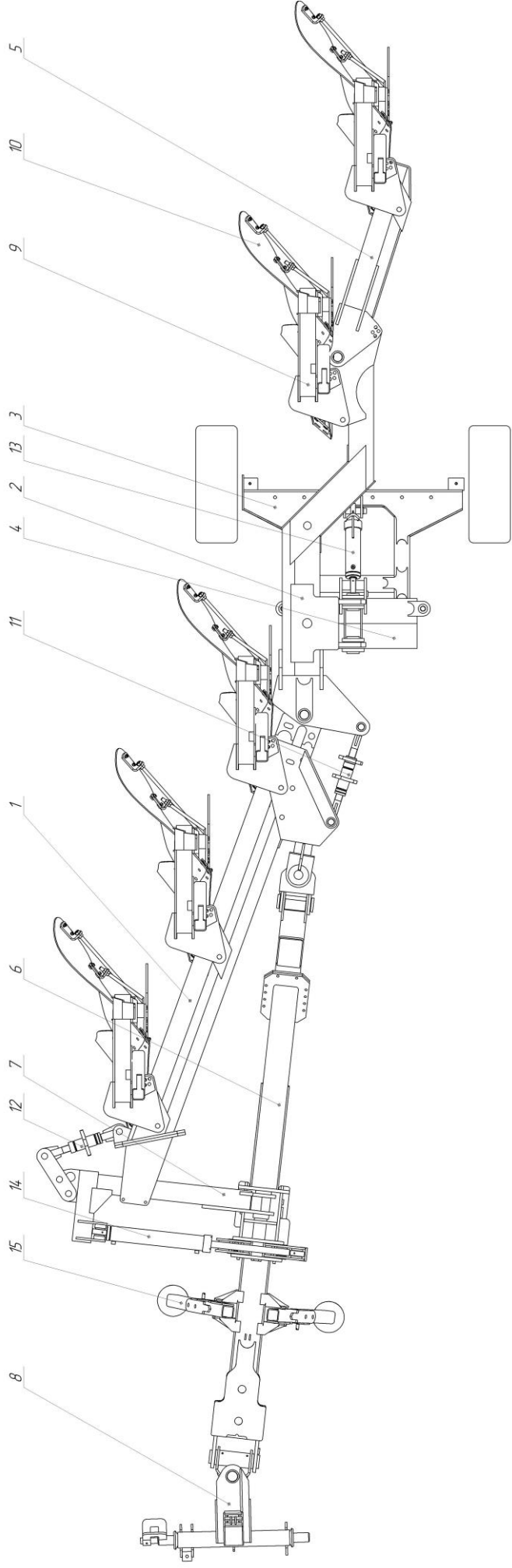


Рисунок 1 Плуг оборотный модульный ПОМ-4/7

4 Комплектность

4.1 Пług поставляется потребителю в разобранном виде в комплекте согласно таблице 4.1

Таблица 4.1

Обозначение	Наименование	Кол-во	Обозначение укладочного или упаковочного места	Примечание
ПОМ-4/7 00.00.000	Пług оборотный модуль- ный ПОМ-4/7+	1	½	Место ½ без упаковки масса 4 600 кг
КОМПЛЕКТ ЗАПАСНЫХ ЧАСТЕЙ				
Согласно упаковочного листа				Место 2/2- деревянный ящик №127 (860x500x400) ГОСТ 15841-88
		ДОКУМЕНТАЦИЯ		
ПОМ-4/7 00.00.000 РЭ	Руководство по эксплуатации		1	
ПОМ-4/7 00.00.000ПС-010- 2017	Паспорт *		1	

* - паспорт с гарантийным талоном и руководство по эксплуатации выдается потребителю вместе с сопроводительной документацией. В гарантийном талоне делается отметка о дате продажи плуга предприятием-изготовителем.

5 Свидетельство о приемке

Пług оборотный модульный ПОМ-4/7

Заводской номер _____

Соответствует техническим условиям ТУ 28.30.31-010-76795108-2017

Признан годным для эксплуатации

М.П.

Дата выпуска _____

Подпись лиц ответственных
за приемку

6 Гарантии изготовителя

6.1 Предприятие-изготовитель гарантирует соответствие плуга требованиям технических условий ТУ 28.30.31-010-76795108-2017 при соблюдении потребителем условий эксплуатации, транспортирования и хранения.

6.2 Гарантийный срок эксплуатации плуга устанавливается в 12 календарных месяца, за исключением быстроизнашиваемых деталей рабочих органов.

Начало гарантийного срока исчисляется со дня ввода плуга в эксплуатацию, но не позднее 3 месяцев со дня его приобретения.

ООО «Волгаагромаш»

446442, Самарская область, г. Кинель, п. Усть-Кинельский, ул. Шоссейная, 82.
Тел/факс: (84663) 46589, 46033, E-mail: volgaagromash@mail.ru
Р/с 40702810813020000019 в Самарском РФ ОАО «Россельхозбанк», г. Самара
К/с 30101810900000000978 БИК 043601978 ИНН/КПП 6350008938/635001001

ГАРАНТИЙНЫЙ ТАЛОН № _____

1. Плуг оборотный модульный ПОМ-4/7
(наименование, тип и марка изделия)
2. _____
(число, месяц, год, выпуска)
3. _____
(заводской номер изделия)

Изделие полностью соответствует чертежам, техническим условиям, государственным стандартам, ТР ТС 010/2011 «О безопасности машин и оборудования».

Производитель гарантирует исправность изделия в эксплуатации в течение 24 месяцев со дня ввода в эксплуатацию, но не позднее 12 месяцев со дня получения потребителем.
(месяцев, дней, часов, километров пробега и т.д., а также другие гарантийные обязательства)

Акт рекламации на плуг направлять по адресу:
446442, Самарская область, г. Кинель, п. Усть-Кинельский, ул. Шоссейная, 82.
Тел/факс: (84663) 46589, 46033, E-mail: volgaagromash@mail.ru

Начальник ОТК завода

Ф.И.О. (подпись)
М.П.

1. _____
дата получения изделия на складе предприятия – изготовителя

Ф.И.О., должность (подпись)
М.П.

2. _____
дата продажи (поставки) изделия продавцом (поставщиком)

Ф.И.О., должность подпись
М.П.

3. _____
дата ввода изделия в эксплуатацию

Ф.И.О., должность подпись
М.П.

СВИДЕТЕЛЬСТВО О ПРИЕМКЕ

Плуг оборотный модульный ПОМ-4/7
Заводской номер _____ соответствует техническим условиям
_____ и признан годным к эксплуатации.

Дата выпуска _____

Начальник ОТК _____

Подпись

Фамилия, И.О.

СВИДЕТЕЛЬСТВО О КОНСЕРВАЦИИ

Плуг оборотный модульный ПОМ-4/7
заводской номер _____ подвергнут консервации согласно требовани-
ям, предусмотренными техническими условиями.

Дата консервации _____

Срок консервации _____

Консервацию произвел _____

Подпись

Фамилия, И.О.

Изделие после консервации принял _____

Подпись

Фамилия, И.О.

СВИДЕТЕЛЬСТВО ОБ УПАКОВКЕ

Плуг оборотный модульный ПОМ-4/7
заводской номер _____ упакован _____ согласно
требованиям технических условий.

Дата упаковки _____

Упаковку произвел _____

ФИО, подпись

Изделие после упаковки принял _____

ФИО, подпись